



日本最大級  
理・美容師専門  
材料通販サイト

# REVO+

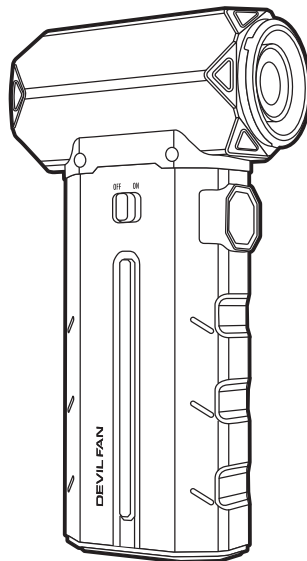
美容師、美容室、サロン用の美容材料通販を行う  
会員制専売卸問屋です。  
10万点の業務用美容商材を24時間以内に発送します。

<https://www.b-zone.biz/>



暴風ブローハンドィファン

型番 QS691



もくじ

安全上のご注意 ----- 1~2  
 各部の名称 ----- 3  
 付属品 ----- 3  
 充電する ----- 3~4  
 運転する ----- 4  
 風量を切り替える ----- 4  
 デビルモードにする ----- 4  
 LEDライトを点灯する ----- 4  
 停止する ----- 4  
 手に掛けて使う ----- 5  
 お手入れ ----- 5  
 保管のしかた ----- 5  
 リサイクルについて ----- 5  
 仕様 ----- 6  
 アフターサービス ----- 6  
 保証書 ----- 裏表紙

家庭用 日本国内専用 FOR USE IN JAPAN ONLY

このたびは本製品をお買い上げいただきありがとうございます。  
 ●ご使用前にこの取扱説明書を必ずよくお読みになり、正しく安全にお使いください。  
 ●お読みになった後は、いつでも見られるように大切に保管してください。

安全上のご注意 必ずお守りください

ご使用前に必ずよくお読みのうえ、正しく使用してください。  
 人への危害や財産の損害を防止するため、必ずお守りいただくことを説明しています。

■図記号の説明 (具体的な内容は図記号の中や文章で示します)

- 必ず行うことを示す記号です。
- してはいけないことを示す記号です。
- 注意することを示す記号です。

**警告** 誤った取扱いをすると、死亡または重傷を負うおそれがある内容です。

USBケーブルについて

- USBケーブルは根本まで確実に差し込む。ショートによる火災や感電の原因になります。
- 濡れた手でUSBケーブルの抜き差しをしない。感電・けが・やけどの原因になります。
- USBケーブルの差し込みがゆるいときは使用しない。火災・感電・やけどの原因になります。
- 必ず運転を停止してUSBケーブルを抜いてからお手入れをする。感電やけがの原因になります。
- DC5V 2A出力の電源を使用する。異なる電圧での使用は、火災・発熱・故障の原因になります。
- USBケーブル端子のホコリや汚れは拭き取る。湿気などで絶縁不良となり、ショート・感電・火災の原因になります。
- 延長コードやテールタップを使用しない。コンセントや電源コード、電源プラグが異常発熱し、発火するおそれがあります。
- USBケーブルを束ねたまま使用しない。過熱による火災の原因になります。
- USBケーブルを乱暴に扱わない。重いものをのせたり、挟み込んだりしない。損傷したものは使用しない。火災・感電・故障の原因になります。
- USBケーブルを引っ張って本体を移動させたり、持ち上げたりしない。USBケーブルが破損し、火災や感電の原因になります。

設置・使用について

- 次のような場所では使用・保管しない。水回り、浴室、加湿器の近くなど湿気の多い場所・水のかかる場所。ホコリや粉じんが多い場所。スプレー缶や引火性のもの、火気、暖房器具の近く。高温になる場所。火災・感電・故障の原因になります。
- 本体を水につけたり、水をかけたりしない。火災・感電の原因になります。
- ストーブやガスコンロなどの燃焼器具に向けて使用しない。不完全燃焼や炎の飛散などが起き、一酸化炭素中毒や火災の原因になります。
- 本体のすき間や開口部にピンや針金などの異物、指などを入れない。感電・やけど・けがの原因になります。

**警告** 誤った取扱いをすると、死亡または重傷を負うおそれがある内容です。

- 異常や故障のときは、直ちに使用を中止して、USBケーブルを抜く。火災・感電・発熱のおそれがあります。
- 《異常の例》
  - USBケーブルを動かすと、通電したりしなかったりする。
  - USBケーブル、ACアダプターが異常に熱い。
  - 運転中に異常な音やニオイがする。異常があると思われる場合はお買い上げの販売店またはクワズカスタマーサポートまでご相談ください。

- 包装用ポリ袋は子どもの手の届かない場所に保管する。誤ってかぶったり、首に巻き付いたりすると、窒息による死亡の原因になります。
- 分解・修理・改造をしない。火災・感電・けがの原因になります。修理については、お買い上げの販売店またはクワズカスタマーサポートまでご相談ください。

**注意** 誤った取扱いをすると、けがをしたり財産の損害が発生するおそれがある内容です。

USBケーブルについて

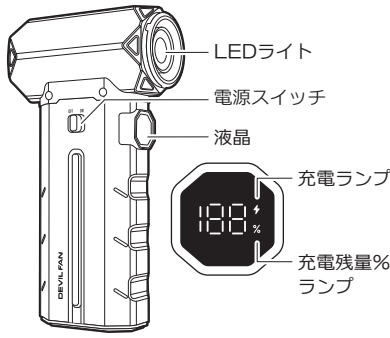
- USBケーブルを抜くときは、ケーブル部分をつ引っ張らず、コネクタ部分を持って抜く。USBケーブルが破損し、火災や感電の原因になります。
- 充電時以外、長時間使用しないときは、USBケーブルを本体から抜く。絶縁劣化による火災・感電の原因になります。

設置・使用について

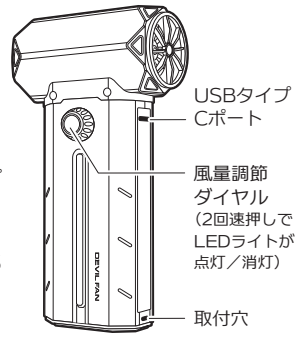
- 業務用として使用しない。負担がかかり、故障の原因になります。
- 付属のアクセサリー以外のものは使用しない。けがや故障の原因になります。
- 安全に責任を負う人の監視または指示がない限り、補助を必要とする人(子どもを含む)だけで使用させない。
- 製品で子どもを遊ばせない。
- ペットの近くで使用しない。
- 乳幼児やペットが触れる場所に保管しない。感電・やけど・けがの原因になります。
- 薬品などの周囲では使用しない。薬品によって本体が劣化し、破損するおそれがあります。
- 他人やペット(動物)に直接風を当てない。かなり強い風が出るので、けがや健康を害する原因になります。
- 風を長時間、直接身体に当てない。健康を害するおそれがあります。
- 製品の上に物を置いたり、乗ったり、体重をかけたりしない。
- ガードの内側や可動部に指や物を入れたり、頭髮や衣類を近づけたりしない。けがや故障の原因になります。
- 手でしっかりと製品を持つ。反動で手から落下するおそれがあり、けが・故障の原因となります。
- 強い衝撃を与えない。本体の故障による火災・感電の原因になります。

## 各部の名称

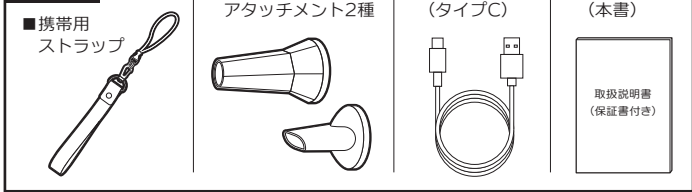
### ■正面



### ■背面



### 付属品



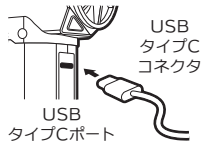
## 充電する

### ⚠ 注意

- ・「DC5V 2A」出力のACアダプターなどで充電してください。
- ・付属のUSBケーブル以外は使用しないでください。
- ・充電しながらの使用はできません。

**1** 本体グリップ部分のUSBタイプCポートに付属のUSBケーブルのUSBタイプCコネクタを接続します。

- ※初めてお使いになる際は、電池残量が少なくなっております。満充電にしてからお使いください。
- ※内蔵電池の劣化防止のため、お使いにならなくても3か月に1回ほど充電をしてください。



バッテリー残量が5%以下になると充電ランプが点滅し、電池が切れるまで点滅し続けます。

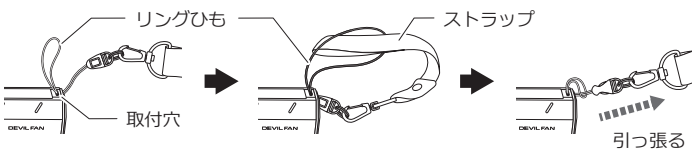
3

## 手に掛けて使う

付属品の『携帯用ストラップ』を取付穴に取り付けてご使用ください。

### ■ストラップの取り付けかた

取付穴に『リングひも』を通したあと『リングひも』に『ストラップ』を通し、『ストラップ』を引っ張って『リングひも』を締めつけます。



## お手入れ

ホコリなどが付いたまま使用を続けると、モーターの過熱や異常音などの原因になります。汚れの状態を見て、定期的にお手入れをしてください。

### ⚠ 警告

必ず運転を停止して、USBケーブルを抜いてからお手入れをする

### ⚠ 注意

お手入れには台所用中性洗剤を使用する  
塩素系・アルカリ系の洗剤や、シンナー・ベンジン・アルコールなどは使用しないでください。

■柔らかい布で乾拭きしてお手入れしてください。

汚れがひどいときは、中性洗剤を浸して固く絞った布で汚れを落として、最後から拭きをしてください。

## 保管のしかた

お手入れのあとは、水分をよく拭き取り、陰干しをして十分に乾かしてください。※湿ったまま保管するとカビの発生・異臭・故障の原因になります。

お買い上げ時の箱に入れるかポリ袋で包み、直射日光や湿気を避けて保管してください。

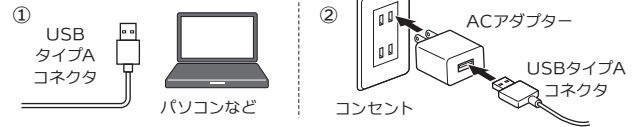
## リサイクルについて

本製品はリチウムイオン電池を内蔵しております。不要になった場合は、必ずお住まいの市区町村のゴミ捨てルールに従って廃棄してください。

リチウムイオン電池は、強い衝撃が加わると発煙・発火のおそれがあります。適切に廃棄しないと火災の原因になります。

5

**2** ①USBケーブルのUSBタイプAコネクタをパソコンなどのUSBポートに接続、②または、USBタイプAコネクタとお手持ちのACアダプターを接続し、コンセントに差し込みます。



充電中は充電ランプが緑色に点灯し、%マークが点滅します。満充電になると充電ランプは消灯します。

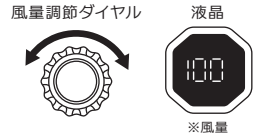
## 運転する

『電源スイッチ』をONの位置に合わせると、『液晶』に電池残量が約3秒間表示され、その後消灯し、スタンバイ状態になります。



## 風量を切り替える

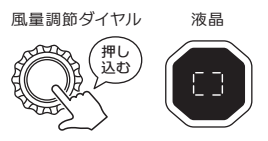
『風量調節ダイヤル』を回すと1~100段階で風量が切り替わります。



## デビルモードにする

『電源スイッチ』がONの状態、『風量調節ダイヤル』を押し込むと、『液晶』がぐるぐる回るように表示され、風量がMAXの状態になります。

※長時間使い続けると本体が熱くなりますが、製品の異常や不良ではありません。  
※約60秒連続使用すると自動的に停止し、約10秒後に再稼働ができます。



## LEDライトを点灯する

『電源スイッチ』がONの状態、『風量調節ダイヤル』を2回速押しすると、LEDライトが点灯します。消灯する時は、再度『風量調節ダイヤル』を2回速押しします。

※液晶に電池残量が表示されます。運転を開始すると風量表示に切り替わります。



## 停止する

『電源スイッチ』をOFFの位置に合わせると運転が停止し、電源が切れます。

4

## 仕様

本体サイズ/重量	幅4.5×奥行8×高さ14.6cm/約300g ※本体のみ
材質	ABS、アルミ
電源	DC5V 2A
消費電力	210W
風量設定	100段階切替、デビルモード
充電時間	約3.5時間
連続運転時間	約12分~2時間15分
機能	LEDライト
内蔵電池	リチウムイオン電池 7.4V 4000mAh(4000mAh×2 29.6Wh)
コード長	約60cm

※仕様・外観・付属品などは改良のため予告なく変更することがあります。

## アフターサービス

■保証期間はご購入日より1年間で

保証期間中に修理・交換を依頼する場合は、製品と保証書をお買い上げ店にご持参、ご提示のうえご相談ください。保証書に記載されている保証規定に基づき修理または交換のご案内をいたします。

■保証期間経過後の修理・交換

クワズカスタマーサポートまでご連絡ください。お客様のご要望により有料で修理・交換のご案内をいたします。(※送料はお客様負担です)

■クワズカスタマーサポート

お電話での  
お問い合わせ

**0570-00-8897**

10:00~12:00、13:00~16:00(土日祝、弊社休業日を除く)  
※通話料はお客様負担です。  
※時間帯により電話が繋がりにくい場合があります。  
あらかじめご了承ください。

メールでの  
お問い合わせ

**support@quads.co.jp**

※電話番号、受付時間などについては、変更になることがあります。

●お問い合わせの際は ①型番 ②製品名 ③お買い上げ日 ④お買い上げ店名 ⑤お問い合わせ内容 をご確認ください。

LINEでの  
お問い合わせ



6