

Nobby

For PRO

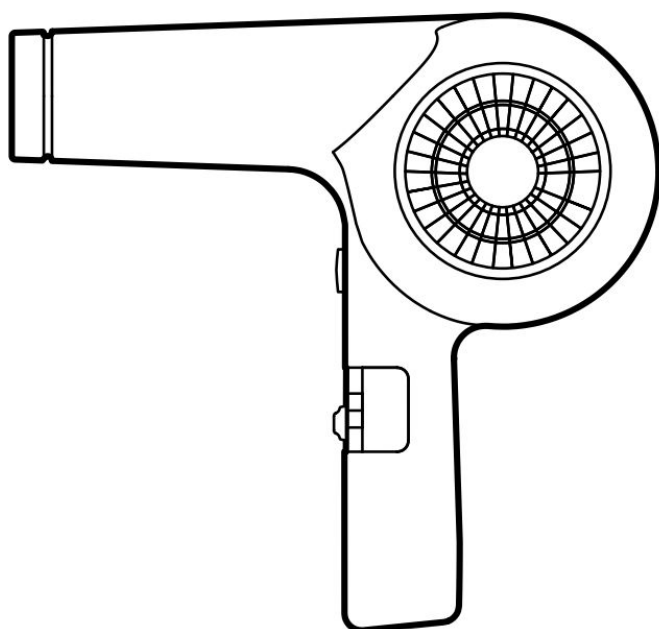
保管用

NB 1905

Nobby believes everyone can be beautiful.

Our imagination and technology support the professionals who bring out this beauty.

HAIR DRYER ヘアードライヤー (業務用)



取扱説明書

お買い上げいただきありがとうございました。
ご使用になる前に、この取扱説明書を必ずお読み
いただき、正しくご使用ください。お読みになった
後は、お使いになる方がいつでも見られるところに
必ず保管してください。

保証書付き

保証書は、裏表紙に付いております。
販売店にて必ず記入を受け、大切に
保管してください。

安全上のご注意	1・2
故障かな?と思ったら	3
仕様	3
無料修理規定	4
各部のなまえとはたらき	5
使いかた	6・7
お手入れのしかた	7・8
保証書	裏表紙

- ご使用前に、この「安全上のご注意」をよくお読みの上、正しくお使いください。
- ここに示した注意事項は、人への危害や財産の損害を未然に防ぐためのものです。必ずお守りください。
- 注意事項は次のように区分しています。

警告 誤った扱いをすると、死亡または重傷を負う可能性が想定される内容を示します。

注意 誤った扱いをすると、人が傷害を負う可能性や物的損害のみの発生が想定される内容を示します。

図記号の例

- 記号は、「してはいけないこと」の内容をお知らせするものです。
- （左図の場合は分解禁止）
- 記号は、「しなければならないこと(強制)」の内容をお知らせするものです。
- （左図の場合は電源プラグをコンセントから抜く）

警告

使用後は必ず電源を「OFF」にし、電源プラグをコンセントから抜く。
火災・感電の恐れがあります。

電源プラグは根元まで確実に差し込む。
発煙・発火・感電の恐れがあります。

コンセントから電源プラグを抜くときは、電源プラグを持って抜く。
電源プラグが傷んで、感電・ショート・発火の恐れがあります。

電源プラグにホコリが附着しないように、定期的に掃除をする。
火災・感電の恐れがあります。

必ず交流100Vで使う。(日本国内専用)
火災・感電・やけどの恐れがあります。

定格電流15A以上の電源コンセントに単独で直接接続して使う。
他の器具とコンセントを併用すると、発火・感電の恐れがあります。

本体内部が真っ赤になったり、煙が出る、本体の中で異物が動く音がするときは使わない。
感電・発火・けがの恐れがあります。

電源コードを傷つけない。無理に曲げない・ねじらない・引っ張らない・重いものをのせない・熱いものに近付けない・はさみ込まない・加工しない・束ねたまま使わない。
火災・感電の恐れがあります。

次の状態が確認されたときは使わない。

- ・使用中に風が出たり出なかったりするとき。
- ・電源コードがねじれて戻らなくなったとき。
- ・電源コード・電源プラグの根元部分が変形・傷んでいるとき。



- ・コンセントの差し込みがゆるいとき。
- ・電源コードが異常に熱いとき。
- ・やけど・火災・ショート・感電の恐れがあります。

電源コードや電源プラグが破損している場合は、販売店またはお客様ご相談窓口へ修理を依頼してください。

本体に電源コードを巻きつけない。
電源コードが断線し、火災・感電・やけどの恐れがあります。

スイッチを入れたまま放置しない。
火災や熱による変質・変形の恐れがあります。

補助を必要とする人(子供を含む)は、単独でこの製品を使わない。
感電・けが・やけどの恐れがあります。使用する際は、安全に責任を負える人の監督・指示のもとで使うようにしてください。また、子供が本製品で遊ばないように注意してください。

梱包材(ポリ袋・電源プラグのカバーなど)を、子供の手の届く場所に置かない。
口や鼻をふさいだり、口に入れるなどして、窒息や誤飲する恐れがあります。

引火性のもの(ガソリン・ベンジン・シンナー・ガス・整髪剤など)の近くで使わない。スプレー式整髪剤と同時に使わない。
爆発・火災の恐れがあります。

吸込口・吹出口をふさがない。
火災・やけどの恐れがあります。



吸込口・吹出口から、ヘアピンなどの異物を入れない。
火災・感電の恐れがあります。

使用中に吹出口をのぞき込まない。
風と一緒にホコリなどの異物が吹き出し、けがをする恐れがあります。

浴室や湿気の多い所・水の近くで使わない。保管しない。
絶縁劣化などにより、感電・火災・ショート・感電の恐れがあります。

水につけない。水をかけない。
ショート・感電の恐れがあります。

ぬれた手で使わない。
ショート・感電の恐れがあります。

改造はしない。分解・修理しない。
火災・感電・けがの恐れがあります。修理は販売店、またはお客様ご相談窓口にご相談ください。

注意

必ず守る 多数の人が共同で使う場所(サウナ・温泉など)に設置する場合は、日常的にお手入れ・点検などの管理を行う。
(→P3「故障かな?と思ったら」およびP7-8「お手入れのしかた」の内容を確認してください。)

必ず守る 使用中、髪の毛が吸込口に吸い込まれないようにする。
髪の毛が切れたり、やけど・故障の恐れがあります。

禁止 人の毛髪・乾燥・整髪以外の用途(かつら・衣類や靴等の乾燥)に使用しない。また、乳幼児・ペットに使用しない。
やけど・火災・故障の恐れがあります。

高性能フィルターを外したり、吸込口が破損した状態で使わない。
髪の毛が吸い込まれたり、火災・故障の恐れがあります。

落としたり、ぶつけたりしない。
破損したら使用しない。
感電・発火・けがの恐れがあります。

スイッチは必要以上に速く動かさない。また、不完全な位置で使わない。
故障の恐れがあります。

接触禁止 使用中・使用直後のアタッチメントおよび吹出口は、高温のためさわらない。また、肌に触れさせない。
やけどの恐れがあります。

※安全上のご注意のイラストは実際の商品とは異なる場合があります。

故障かな？と思ったら

こんなときは	考えられる原因	処置の方法
温風になったり、冷風になったりする。	吸込口にホコリや髪が付着している。	高性能フィルターを掃除する(→8ページ)。それでも直らないときは「お客様ご相談窓口」にご相談ください。(→裏表紙)
吹出口から火花が見える。 (火花は安全装置の動作によるものです)	吸込口をふさいでいる。	ふさがないように使う。それでも直らないときは、「お客様ご相談窓口」にご相談ください。(→裏表紙)
本体や温風が異常に熱い。 本体内部が真っ赤になったり煙が出る。	安全装置が正常に動作していない。	すぐに使用を中止し、「お客様ご相談窓口」にご相談ください。(→裏表紙)
風が出ない。	電源コードが断線している。	
風が出たり、出なかったりする。	電源コードが断線しかけている。	
電源コード・電源プラグの根元部分が変形・傷んでいる。		
電源コードと本体根元付近が異常に熱い。		
本体の中で異物が動く音がする。		
その他の異常・故障がある。		
電源プラグが異常に熱い。	コンセントの差し込みがゆるい。	コンセントに原因がある場合があります。最寄りの電器店にご相談ください。

仕様	品名	ヘアードライヤー	電源コード長さ	3.0m
	品番	NB1905	質量	565g(セットフード別)
	電源	AC100V 50/60Hz	附属品	セットフード
	消費電力	1200W	安全装置	温度過昇防止装置 (サーモスタット・温度ヒューズ)
	温風温度	115°C (周囲温度 30°C、セットフードなし、High-温風の時)		
	寸法	高さ 214mm×幅 224mm×奥行き 89mm(本体のみ)		

無料修理規定

- お買い上げ日から保証期間中に、取扱説明書、本体ラベルなどの注意書に従った正常な使用状態で故障した場合には、商品と保証書または販売証明書などをご持参・ご提示の上、お買い上げ販売店にご相談ください。本書記載内容に基づき無料修理致します。
- 保証期間内でも次のような場合には有料修理となります。
 - ①使用上の誤り、改造や不当な修理(他社部品の使用)による故障または損傷。
 - ②お買い上げ後の落下、引越し、輸送などによる故障または損傷。
 - ③火災、地震、水害、落雷などの天災もしくは公害や異常電圧などの外部要因による故障または損傷。
 - ④電源コードやモーターの有寿命部品および、付属品や消耗品の自然摩耗、消耗、経年劣化などによる製品の不具合。
 - ⑤お客様のご使用環境や維持・管理方法に起因して生じた故障および損傷の場合。
(例：電源コードの巻きつけなどによる断線、吸込口の破損・目詰まり、毛髪・ホコリの吸込み・侵入、動物毛の侵入および動物による損傷など)
 - ⑥本書の提示がない場合。
 - ⑦本書にお買い上げ日、お客様名、販売店名の記入のない場合あるいは字句を書き換えられた場合。
 - ⑧毛髪乾燥・整髪以外の用途やペットへのご使用。
 - ⑨多数の人が共同で使う場所(サウナ・温泉・ジムなど)に設置してのご使用。
※取扱説明書をよくお読みください。
- ご移転の場合は事前にお買い上げ販売店にご相談ください。
- 通信販売やご贈答品・譲渡品などでお買い上げ販売店に修理を依頼されることができない場合は、「お客様ご相談窓口」にお問い合わせください。なお、譲渡品や転売品(新品購入を含む)などの場合、最初にご購入されたお客様の保証期間が適用されます。
- 製品の状態やその他の事情により、修理に代えて製品交換で対応する場合がありますのでご了承ください。補修用性能部品の保有期間は、製造打ち切り後5年です。
- 本書に基づき無料修理(製品交換を含む対応)を行った製品の保証期間は、最初のご購入時の保証期間が適用されます。
- 本書は日本国内においてのみ有効です。(This warranty is valid only in Japan.)
- 本書は再発行いたしませんので紛失しないよう大切に保管してください。

愛情点検

●長年ご使用のヘアードライヤーの点検を!

こんな症状はありませんか	●電源コードや電源プラグが異常に熱くなる。 ●こげ臭いにおいがする。 ●製品の一部に割れ・ゆるみ等がある。 ●その他、異常や故障がある。
--------------	---

ご使用中止

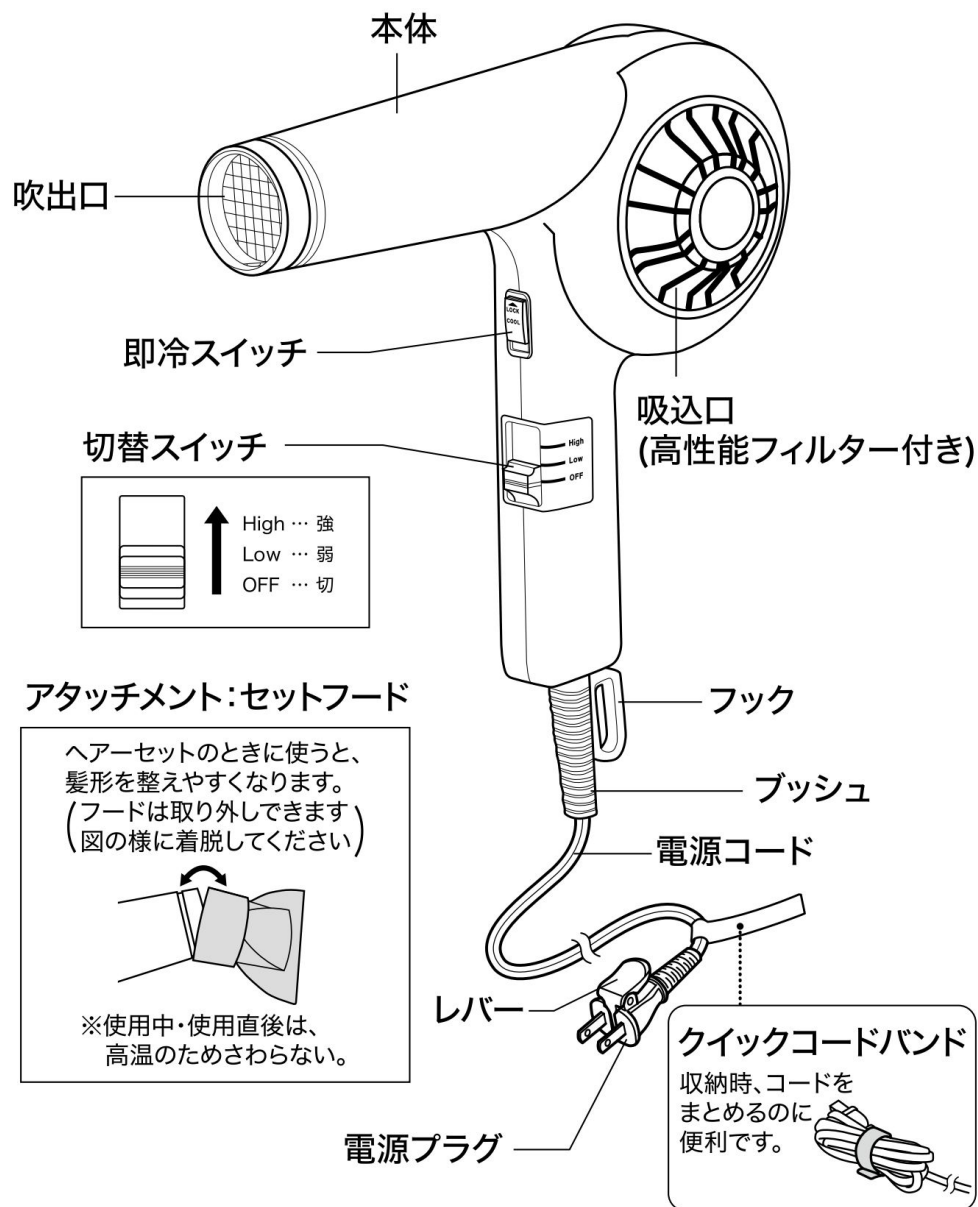
▶

事故防止のため、電源プラグを抜き、販売店に点検・修理をご相談ください。

この製品には、リサイクル可能な部品が含まれています。
廃棄の際は、お住まいの地域の条例などに従ってください。

各部のなまえとはたらき

製品および部品の仕様は、予告なく変更する場合があります。

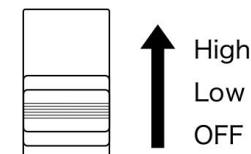


使いかた

1 電源プラグをコンセントに差し込む。

切替スイッチが「OFF」になっていることを確認してから差し込む。

2 切替スイッチを「High」「Low」の いずれかにして、髪に風をあてる。



■適した使いかた

「High」... より素早く乾かしたいときに適しています。

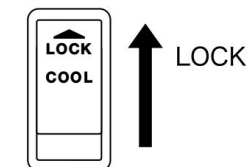
「Low」... スタイリングしやすい、やさしい風なので、髪の設定に適しています。

■冷風を使うとき

即冷スイッチを押すと、冷風にかわります。

押し上げると固定され、冷風状態を保てます。

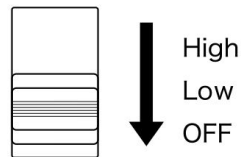
温風で髪を整えた後、冷風を10～15秒あてると、
セットが長持ちします。



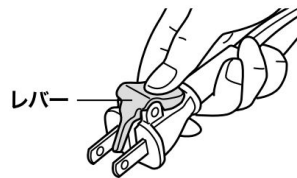
ご注意

- 吸込口と髪は10cm以上離して使う。髪の毛が吸い込まれる恐れがあります。
- 吹出口と髪は3cm以上離して使う。1ヶ所に温風をあてすぎない。
- 整髪剤などの付いた手でさわらない。劣化の原因となります。

3 使用後は、切替スイッチを「OFF」にし、電源プラグをコンセントから抜く。



コンセントから抜くときは、電源プラグを持って抜いてください。レバーを押すと、プラグが楽に抜けます。



4 完全に冷めてから、湿気の少ない所で保管する。
※電源コードを本体に巻きつけない。

お手入れのしかた

切替スイッチを「OFF」にして電源プラグを抜き、冷めてからお手入れする。

本体・セットフード

乾いたやわらかい布で汚れをふき取る。

■汚れが落ちにくいとき

「石けん水」または「水で薄めた中性洗剤」に浸したやわらかい布をよく絞ってふき取る。



高性能フィルター

本体から取り外し、軽くはたいてホコリなどを落とすか、やわらかいブラシなどで軽くこする。
※フィルターの枠に繊維が見えることがあります。汚れではありません。

■汚れが落ちにくいとき

水またはぬるま湯で洗い、よく乾燥させる。

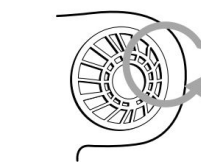
※ぬれた高性能フィルターを取り付けて使用すると、故障の原因となります。

汚れがひどい場合や破損した場合は、新しい高性能フィルター（別売）と交換する。

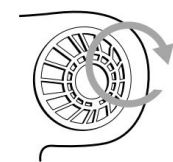
●お手入れはこまめに

温風が熱くなり、髪がこげたり、やけどの恐れがあるので、高性能フィルターはこまめに（月1回以上）お手入れする。

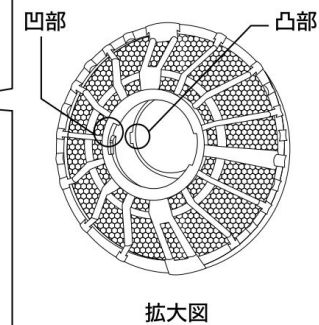
■着脱方法



高性能フィルターを左に回して外す。



高性能フィルターの凹部を本体の凸部に合わせてはめ、止まるまで右に回して取り付ける。



ご 注 意

- 本体の水洗いは絶対にしない。
- アルコール・ベンジン・除光液などでふかない。

保証書

持込修理

品名	ヘアードライヤー		
品番	NB1905	保証対象	本体 ※付属品・消耗品を除く
保証期間	(お買い上げ日より)6ヶ月		
★お買い上げ日	年 月 日		
★お客様	ご芳名 様		
	ご住所(〒)		
	お電話		
★販売店	住所・店名		
	電話		

代理店様、ディーラー様へ ★印欄は必ず記入してお渡しく下さい。

この保証書は本書に明示した期間、条件のもとにおいて無料修理または交換をお約束するものです。従ってこの保証書によってお客様の法律上の権利を制限するものではありませんので、保証期間経過後の修理などについてご不明の場合は、お買い上げ販売店または「お客様ご相談窓口」にお問い合わせください。

株式会社 テスコム www.nobby-pro.jp TEL 0120-106-018
本社／東京都品川区西五反田5-5-7 工場／長野県松本市和田4217-1

お客様の個人情報は、修理・交換品の発送のみに使用し、それ以外の目的で使用したり、第三者に提供することは一切ございません。

テスコムお客様ご相談窓口

受付時間：9時～17時
(土・日・祝日・弊社休業日を除く)

〒390-1242 長野県松本市和田4217-1 FAX 0263-40-3840

- 修理についてのお問い合わせ



0120-343-122

- 商品・お取り扱い・その他のお問い合わせ



0120-106-018

株式会社 テスコム

本社／東京都品川区西五反田5-5-7
www.nobby-pro.jp

今後のサービス向上のため、右記の QR コードまたは URL からアンケートにご協力くださいませ。ご協力いただいた方の中から抽選で謝礼品をプレゼントいたします。

